

Nazivna snaga (SAE)	2500 ks	Udarni kapacitet (SAE)	114m ³
Omjer prijenosa	38.875:1	Nagomilani kapacitet (SAE 2:1)	156m ³
Minimalni radijus okretanja (SAE)	15.2m	Radni kapacitet	140m ³
Maksimalna brzina	64 km/h(40 mph)	Maksimalna kontinuirana snaga	3802 ks
Gume	50/80 R57		

NHL 



KATALOG

NHL NTE-240

Bruto konjska snaga: 2500 ks
Nosivost 220-236t

STANDARDNA OPREMA

KABINA

Akustična postava
Brave
Podna prostirka
Zaštita ROPS/FOPS
Električni prozor
Klima/grijač/odleđivač
Unutrašnje svjetlo
Svjetleća instrumentalna ploča
Sjedišta s zračnim ovjesom
Putnička sjedišta
Sigurnosni pojasevi
Stup upravljača, podesivi
Štitnici od sunca
Zatamnjeno staklo
Brisači/perilice
Pretinac
Radio i MP3 plejer

UPRAVLJAČI

Blok prekidač
Selektor
Prekidač prednjih / stražnjih svjetala
Prekidač koji se uključuje ključem, napajanje
Prekidač brisača
Prekidač kočnice za punjenje
Prekidač ručne kočnice
Prekidač za svjetlo na stepeništu
Prekidač za kontrolu motora
Prekidač za pokretanje/zaustavljanje motora
Prekidač ručne kočnice
DID

INSTRUMENTALNA GRUPA

Engleski tahometar
Pokazivač goriva
Brojač sati
Manometar pritiska motornog ulja
Brzinomjer
Voltmetar
Temperatura rashladne tečnosti motora
Pokazivač smjera
Ograničenje pročišćivača zraka
Indikator upozorenja/zujalica
Kontrolna lampica motora
Zaustavljanje motora
Pritisak rashladnog kanala
Nizak nivo goriva
Visoka temperatura hidraulike
Nizak pritisak kočnice
Nizak nivo hidrauličkog ulja
Nizak pritisak upravljanja
Greška električnog sistema
Nizak nivo rashladne tečnosti
Parkirna kočnica
Dizalica sanduka
Svjetlo farova
24V alternator se ne puni
Pokazivač smjera
Indikator velike/niske brzine

OPREMA PO IZBORU

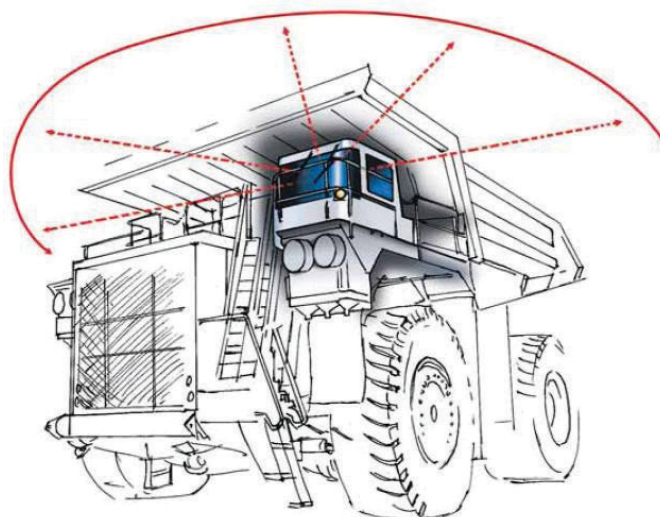
Obloge sanduka
Automatsko aktiviranje kočnice
Grijanje sanduka
Zadnji pomoćni monitor
Centralno gašenje požara
Sistem automatskog vaganja
Grijač goriva
Sistem hladnog pokretanja motora
Centralni sistem punjenja
Supermoćno pozadinsko svjetlo
Osvjetljivač za održavanje
Kontejner, povećan kapacitet
HMI sistem

OPĆENITO

Akumulatori upravljanja/kočenja
Dvostepeni pročišćivač zraka
Upravljač dizalice
Upravljač ručne kočnice
Upravljač usporavanja
Hidraulično upravljačko kućište
Hidraulični rezervoar
Nivo goriva
Matica za provjeru rashladne tečnosti
Matica pokazivača goriva
Prethodno podmazivanje motora
Zaštita od pokretanja pri niskim temperaturama
Suha disk kočnica
Ispušni prigušivač
HID lampa
Svjetlo za vožnju unazad/zujalica
Kočnica za upravljanje/usporavanje/ručna kočnica
Dizalica/blokada pri vožnji unatrag
Dizalica/ blokada pri velikoj brzini
Parkirna kočnica
Kočnica s dva sklopa
Retrovizori
Izbacivači kamenja
Sigurnosni lanci za kontejner
Merdevine za održavanje motora
Hladnjak, promjenjivo jezgro
Hidraulički filter, visoki pritisak
Brzo punjenje goriva
Štitnici platforme
Aparat za gašenje požara
Centralno podmazivanje
Pomoćni konektor za odlaganje
Hidraulični hladnjak
Hladnjak goriva sa senzorom temperature

SIGURNOST

Integrirana kabina ROPS (zaštitna struktura pri prevrtanju)/FOPS (zaštitna struktura od padajućih predmeta) NHL NTE240 je dizajnirana da drži vozača bezbednim tokom vožnje i utovara. Sistem pre-podmazivanja motora i zaštita od pokretanja pri niskim temperaturama mogu spriječiti neočekivani kvar motora, što povećava pouzdanost i izdržljivost motora.



UDOBNOST

Promjenjivi cilindrični oslonci ovjesa azota preko ulja i nezavisna prednja osovina osiguravaju glatku vožnju. Karakteristike kabine uključuju veliki unutrašnji prostor, pozadinsko osvjetljenje komandne table, sistem za usisni vazduh pod pritiskom i filtriranje, dva sedišta pune veličine, punu vidljivost od 180 stepeni koja održava udobnost vozača i visoku produktivnost.

SNAGA

NTE240 je opremljen Cummins QSK60 motorom i GE240AC™ pogonskim sistemima koji su posebno dizajnirani za površinsko rudarenje. Paket snage karakteriše visok startni moment, otpornost na visoke temperature, nisku buku, jednostavno održavanje i uštedu troškova.

NADKONSTRUKCIJA

Čvrsta jednodijelna konstrukcija "I" grede sa zatvorenim dnom štiti ključne komponente od oštećenja na cesti i blata. Specijalni dizajn nadkonstrukcije omogućava jednostavnu popravku motora i električnog kola. Komponente su locirane tako da vozač ima maksimalnu preglednost s mjesta upravljanja.

POUZDANOST

Posebno dizajnirana osovina grede, glavni okvir, karoserija i druge strukture integrisane sa svjetski poznatim hidrauličkim i električnim komponentama čine NTE240 rad pouzdanim i izdržljivim.

MOTOR

Proizvođač	Cummins
Model	QSK60
Operativni ciklus	4
Broj cilindara	16
Nazivna snaga (SAE)	2500 ks
Zamajac KS	2350 ks
Neto težina	8570 kg

KS zamajca je nominalna snaga na zamajcu motora umanjena za prosječne gubitke dodatne opreme. Gubici dodatne opreme uključuju ventilator hladnjaka, alternator i pumpe. Ocjena na osnovu standardnih uslova u skladu sa ISO 3046 i SAE J 1995.

PREDNJA OSOVINA

Osovina je spojena pinovima na glavni okvir sa četiri spona, dva ovjesa i tvrdom šipkom za bočnu stabilnost koja bi mogla smanjiti naprezanje na glavni okvir. Rok trajanja gume se time može produžiti bez obzira na naprezanje ovjesa.

POGON

Primjena pogonskog sistema ovisi o bruto težini vozila, nagibu ceste i dužini, otporu kotrljanja, KS motora i drugim parametrima. Svaka primjena mora biti analizirana kako bi se osigurale optimalne specifikacije kamiona.

Alternator	GE 5GTA41B
Pogonski motor	GE 5GEB25A
Kontrolna grupa	17KG535D
Otpornik	17EM146
Omjer prijenosa	31.875:1
Maksimalna brzina	64 km/h (40mph)
Broj otpornika	14
Maksimalna kontinuirana snaga	3802 ks (2832kW)

GLAVNI OKVIR



Okvir ima ravnu šinu i bešavne cijevi poprečne grede kako bi se eliminirali izvori koncentracije naprezanja. Glavne šine varijabilnog presjeka smanjuju naprezanje i povećavaju vijek trajanja okvira. Poprečna struktura bešavnih cijevi povećava otpornost na torziju. Proces potopnog elektrolučnog zavarivanja dodatno smanjuje naprezanje sa zavarenim spojevima s punim prodorom, što povećava vijek trajanja okvira.

KABINA

Integrirana ROPS (konstrukcija za zaštitu od prevrtanja) kabina ispunjava zahtjeve SAE J 1040. Karakteristike uključuju luksuznu unutrašnjost, zatamnjeno sigurnosno staklo, zakrivljeno vjetrobransko staklo za dodatno vidno polje, nagibni i teleskopski volan, grijač i odmrzivač i filtrirani usisni zrak pod pritiskom za ugodnost tokom vožnje. Izloženost zvuku je na Leq (ekvivalentnom nivou zvuka) manja od 82 dB(A) i ispitana prema SAE J 1166 MAY90 sa zatvorenim vratima i prozorima.



OSOVINSKI LEŽAJ



Optimalno dizajnirani osovinski ležaj u velikoj mjeri smanjuje težinu konstrukcije. Konusni nastavak ima patentirani, veliki dvodijelni ležaj, koji smanjuje kontaktni pritisak na manje od 9653 kpa i produžava vijek trajanja ležaja.

OVJES

Četiri amortizera s promjenjivim omjerom azota i ulja omogućavaju maksimalnu udobnost vozaču i ublažavaju udare na okvir tokom utovara i kretanja po neravnom terenu, čime se povećava radni vijek kamiona.

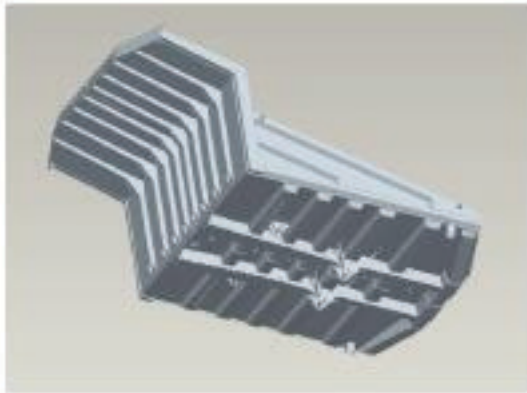
Udar:

Prednja strana: 12 inča (305 mm)

Stražnji: 7.25 inča (184 mm)

Oscilacija stražnje osovine: $\pm 5.7^\circ$

SANDUK DAMPERA



Horizontalni podupirač sa dubokim V-dnom spušta težište kamiona i poboljšava upravljivost. U poređenju sa sandukom s horizontalnim dnom, dizajn dubokog V dna je stabilniji i jači.

Standardni sanduk za kamenje uključuje donju ploču od 3/4" 19 mm sa bočnom stranom 3/8" 110 mm i prednjom pločom od 1/2" 113 mm.

Udarni (SAE): 114m³

Nagomilani (SAE 2:1): 156m³

Radni 140 m³

Opciono tijelo dostupno na osnovu gustine materijala i nosivosti.

GUME

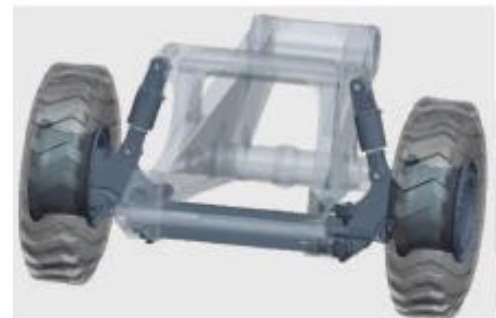
Vrsta gume bez zračnica s dubokim gazećim slojem

Standardna: 50/80R57** radijalno

Radijalna veličina felgi: 32.00x57

Opcionalno: 46/90R57 ** radijalno

40.00R57 ** radijalno



SISTEM UPRAVLJANJA

Zatvoreni sistem s punim radnim vremenom, sistem sa sensorima za opterećenje, koji radi sa dva cilindra dvostrukog djelovanja, napajanim akumulatorima koji se dopunjuju klipnom pumpom s kompenzacijom pritiska. Pomoćni upravljač napaja se akumulatorom i ispunjava SAE J 1511 ISO 5010. Minimalni radijus okretanja (SAE) : 15.2 m

SISTEM DIZALICE

Električni pilot sistem koji kontrolira ventil za podizanje, upravlja s dva teleskopska dvostepena cilindra sa dvostrukim dejstvom kako bi se sanduk uključio, isključio, lebdio i zadržao. Hidraulično ulje se napaja preko tandem zupčaste pumpe.

Učitavanje napajanja: 22 s

Isključivanje: 15 s

Filtracija: Jedinice visokog pritiska sa 6 mikrona (nominalnom) filtracijom osiguravaju pouzdan i siguran hidraulički sistem. Ulaz hidrauličnog rezervoara sadrži sito sa sitom od 100 otvora.

SISTEM KOČENJA

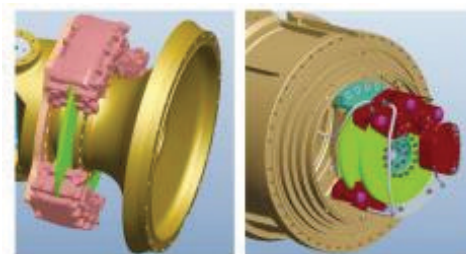
Karakteristike sistema za aktiviranje hidrauličnog kočnica: radne kočnice (nožne ili ručne), sekundarna kočnica (nožna ili ručna), kočnica za opterećenje i opruga, hidraulički otpuštena parkirna kočnica. Akumulatori kočnica (3) mogu pružiti dovoljnu snagu kočenja u hitnim slučajevima. Sistem bi se alarmirao kada sistemski pritisak padne ispod 2100PSI.

Prednje kočnice — 4 kliješta po točku na 1168 mm i diskovi brzine točka.

Stražnje kočnice — 2 kliješta po točku na dva 635 mm diskovi brzine armature.

Park kočnice — opruga, hidraulično otpuštanje.

Kočioni sistem ispunjava zahtjeve ISO 3450.

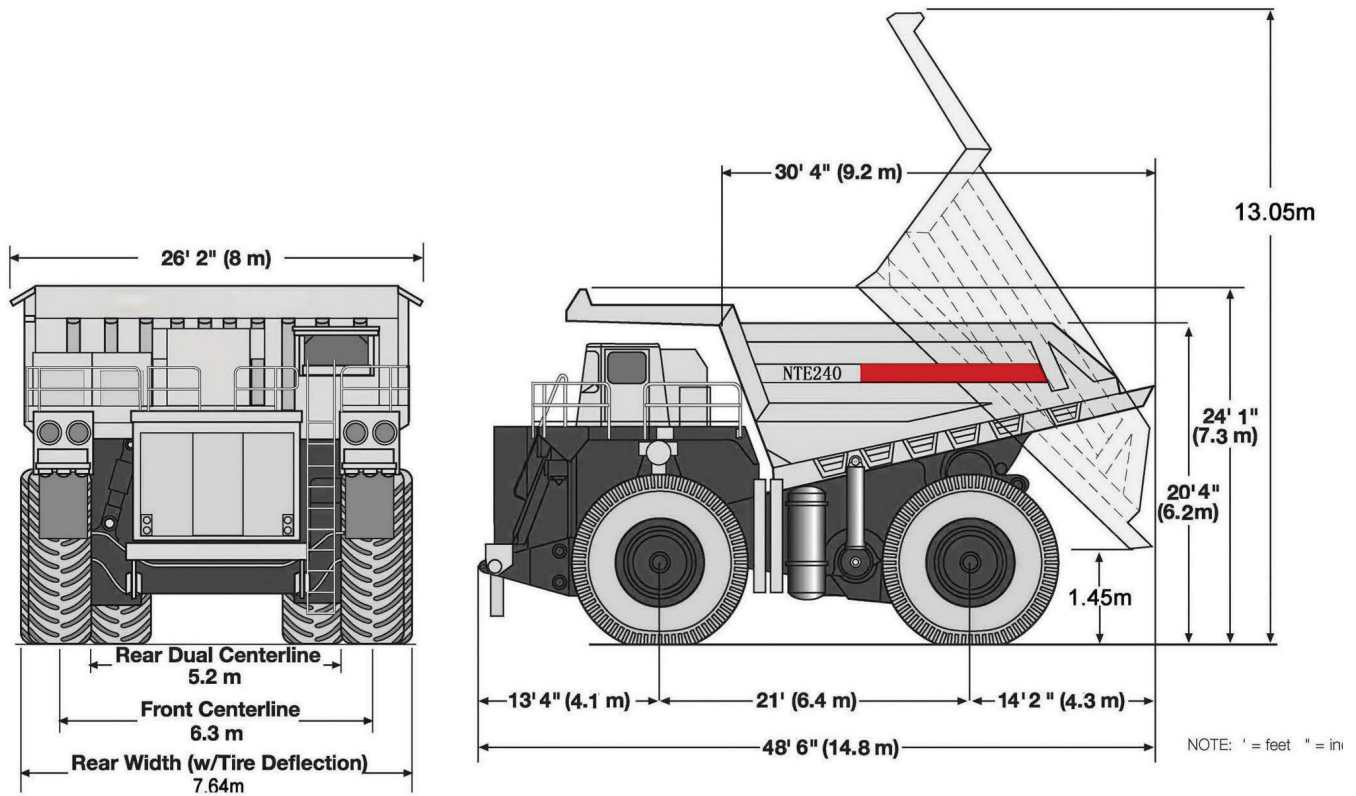


24-VOLTNI ELEKTRIČNI SISTEM

24-voltni sistem napajan sa šest (6) dvanaest (12) voltnih baterija (3 para paralelno u seriji). Standardni prekidač za izolaciju baterije. Opremljen prekidačem za ručno resetiranje.

Osvjetljenje	24VDC
Pokretanje	24VDC
Alternator	260 A s regulatorom napona

Ukupne dimenzije



Težina

Radni kapacitet

Težina praznog vozila (EVW)	
Prednja osovina	86730 kg 49%
Stražnja osovina	90270 kg 51%
Ukupno	177000 kg
Bruto težina vozila (GVW)	
Prednja osovina	136290 kg 33%
Stražnja osovina	276710 kg 67%
Ukupno	413000 kg

Motorno ulje	291 L
Rashladna tečnost	662 L
Rezervoar	4921 L
Motorni pogon	40 L
Prednji ovjes	36.7 L
Zadnji ovjes	33.7 L
Hidraulički sistem	908 L
Hidraulički spremnik	662 L